

# НАЦИОНАЛЬНАЯ СИСТЕМА СЕРТИФИКАЦИИ РЕСПУБЛИКИ УЗБЕКИСТАН

Орган по сертификации «Машиностроительной и металлопродукции»  
при ГУ «UzTest»

100112, г. Ташкент, Яккасарайский район, улица Богибустон 210,  
свидетельство об аккредитации № O`ZAK.MS.0028, действителен до 26.07.2025 г.

## ОДОБРЕНИЕ ТИПА транспортного средства, выпускаемого в обращение **№ UZ.SMT.09.SMI.299**

Срок действия до «23» сентября 2027 г.

Марка	***** Chevrolet *****
Коммерческое наименование	***** Cobalt *****
Тип	***** J69V *****
Модификации	***** J69VE *****
Категория	***** M <sub>1</sub> *****
Экологический класс	***** II *****
Заявитель и его почтовый адрес	Акционерное общество «UzAuto Motors», 170200, Андижанская область, город Асака, улица Хумо, 81 Республика Узбекистан. ИНН: 200244767 тел.: 78 1502200 эл. почта: info@uzautomotors.com
Изготовитель и его адрес	Акционерное общество «UzAuto Motors», 170200, Андижанская область, город Асака, улица Хумо, 81 Республика Узбекистан. ИНН: 200244767 тел.: 78 1502200 эл. почта: info@uzautomotors.com
Представитель изготовителя и его адрес	Акционерное общество «UzAuto Motors», 170200, Андижанская область, город Асака, улица Хумо, 81 Республика Узбекистан. ИНН: 200244767 тел.: 78 1502200 эл. почта: info@uzautomotors.com
Сборочный завод и его адрес	Акционерное общество «UzAuto Motors», 170200, Андижанская область, город Асака, улица Хумо, 81 Республика Узбекистан. ИНН: 200244767 тел.: 78 1502200 эл. почта: info@uzautomotors.com

Соответствует требованиям Технического регламента о безопасности колесных транспортных средств, выпускаемых в обращение.

Действие данного одобрения типа транспортного средства распространяется на транспортное средство, выпускаемое серийно.

Данное одобрение типа транспортного средства без приложений недействительно.

Действие данного одобрения типа транспортного средства без приложений недействительно.

Приложение № 1. Общие характеристики транспортного средства.

Приложение № 2. Перечень документов, являющиеся основанием для оформления одобрения типа транспортного средства.

Приложение № 3. Описание маркировки транспортного средства.

Приложение № 4. Общий вид транспортного средства 1 странице.

Руководитель органа  
по сертификации

  
(подпись)



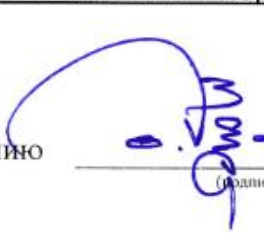
Мубараков К.А.  
(Ф.И.О)


Дата оформления «20» сентября 2024 года.

ОДОБРЕНИЕ ТИПА ТРАНСПОРТНОГО СРЕДСТВА УТВЕРЖДЕНО.

**Зарегистрировано в Государственном реестре  
за № UZ.SMT.09.SMI.299 от «23» сентября 2024 г.**

Заместитель директора  
Узбекского агентства по  
техническому регулированию

  
(подпись)



Тохилов О.З.  
(Ф.И.О)

## ОБЩИЕ ХАРАКТЕРИСТИКИ ТРАНСПОРТНОГО СРЕДСТВА

Колесная формула/ведущие колеса	4x2/ передние	
Схема компоновки транспортного средства	Переднеприводная, расположение двигателя - переднее поперечное	
Тип кузова / количество дверей	Цельнометаллический несущий, седан / 4	
Количество мест спереди / сзади	2/3	
Габаритные размеры, мм:		
- длина	4479	
- ширина	1735	
- высота	1514	
База, мм	2620	
Колея передних/задних колес, мм	1509/1509	
	МТ	АТ
Масса транспортного средства в снаряженном состоянии, кг	1172	1243
Технически допустимая максимальная масса транспортного средства, кг	1590	1620
Технически допустимая максимальная масса, приходящаяся на каждую из осей транспортного средства, начиная с передней оси, кг		
- на переднюю ось	1090	
- на заднюю ось	830	
Двигатель внутреннего сгорания (марка, тип)	GM Powertrain Uzbekistan, B15D2 четырёхтактный, бензиновый	
- количество и расположение цилиндров	4, рядное	
- рабочий объем, см <sup>3</sup>	1485	
- степень сжатия	10.2	
- максимальная мощность, кВт (мин-1)	78 (5800)	
- максимальный крутящий момент, Н-м (мин-1)	141 (3800)	
Марка топлива	Неэтилированный бензин с октановым числом не менее 91 по исследовательскому методу	
Система питания	Распределенный впрыск топлива с электронным управлением	
Блок управления	Hitachi, 12654172 или 12642927 или 12679196	
Система впрыска (марка, тип)	Continental, 25181804 / 25195226	
Воздушный фильтр	Mahle, 95920469 или 42418577, с сухим бумажным элементом 96950990	
Глушитель шума впуска (марка)	Mahle или ABR	
- 1 ступень	94743636	
Система (модуль) зажигания (тип)	Электронная, бесконтактная	
Катушка зажигания (маркировка)	Diamond, 96983945, 28289934	

Свечи зажигания (маркировка)	Federal Mogul, Ni-Alloy, 96990231		
Система выпуска и нейтрализации отработавших газов	2 глушителя, 94725798 (в сборе), система нейтрализации имеется		
Передний глушитель (маркировка)	Magneti Marelli или АК АСАКА, 94733774		
Задний глушитель (маркировка)	Magneti Marelli или АК АСАКА, 94733768		
Нейтрализатор (маркировка)	Faurecia или GM, 94742390		
Трансмиссия (тип и описание схемы трансмиссии)	Механическая или автоматическая		
Сцепление (марка, тип)	однодисковое, сухое или гидротрансформатор		
Коробка передач (марка, тип):	ГМК, с ручным управлением или автоматическая		
- число передач и передаточные числа	МТ Вперед – 5, назад – 1	АТ Вперед – 6, назад – 1	
	I	3.667	4.449
	II	1.852	2.908
	III	1.243	1.893
	IV	0.950	1.446
	V	0.761	1.000
	VI	-	0.742
	3.X.	3.545	2.871
Главная передача (тип)	ГМК, цилиндрическая, косозубая		
- передаточное число	4.294 (МТ)	3.720 (АТ)	
Подвеска:	передняя и задняя подвеска		
- передняя	независимая, типа McPherson		
- задняя	полузависимая, с телескопическими амортизаторами		
Рулевое управление (описание):	рулевой механизм		
- рулевой механизм	рулевой механизм типа «шестерня-рейка» с гидроусилителем или без него		
Тормозные системы:			
- рабочая	гидравлическая, с антиблокировочной системой (ABS), тормозные механизмы передних колес – дисковые, задних колес – барабанные		
- запасная	один из контуров рабочей тормозной системы		
- стояночная	механический привод к тормозным механизмам задних колес		
- вспомогательная (марка, тип)	Моторный тормоз-замедлитель		
Шины:			
марка	HANKOOK	Continental	KUMHO LINGLONG
размер	185/75R14	195/65R15	185/60R14
минимально допустимый индекс нагрузки	89	91	82
скоростная категория	T	H	H

Оборудование шасси (дополнительное оборудование)

кондиционер (хладагент R-134A), обогрев заднего стекла, электростеклоподъемники, автомагнитола, электропривод зеркал заднего вида, подушки безопасности для водителя и переднего пассажира, сумка для размещения огнетушителя, оборудование для лиц с ограниченными возможностями

\*Допускаются установка шин, соответствующих критериям размерности минимального допустимого индекса нагрузки, минимальной скоростной категории и имеющих отличие от указанных подтверждающих соответствие документы, при наличии на шинах маркировки по Правилам ЕЭК ООН №30, при условии представления в орган по сертификации информации об указанной маркировке.

Руководитель органа  
по сертификации



(подпись)



Дубаракон К.А.  
(Ф.И.О)

**Зарегистрировано  
в Государственном реестре  
№ UZ.SMT.09.SMI.299  
от «23» сентября 2024 г.**

**ПЕРЕЧЕНЬ**  
**документов, являющихся основанием для оформления**  
**одобрения типа транспортного средства**

Документ	Орган, выдавший документ	Номер документа, дата выдачи
Правила ЕЭК ООН №13Н-00 вкл. дополнения 1–9, Эффективность тормозных систем	Сообщение, Ministerio de Industria, Turismo y Comercio, Испания	E9*13HR-00/17*6241*00 от 26.07.2023 г.
Правила ЕЭК ООН № 79–01, вкл. дополнения 1–3. Рулевое управление	Сообщение, Ministerio de Industria, Turismo y Comercio, Испания	E9*79R-01/05*1807*00 от 11.08.2023 г.
Правила ЕЭК ООН №30-02, вкл. дополнения 1–15 Оснащение шинами	Сообщение, RDW, Нидерланды	E4-30R-0226046 от 11.03.2008 г.
		E4-30R-0233463 от 12.08.2010 г.
		E4-30R-0259299 от 18.09.2012 г.
		E4-30R-0243652 от 02.10.2008 г.
		E4-30R-0255107 от 20.10.2010 г.
Правила ЕЭК ООН №12-03, вкл. дополнение 1 Травмобезопасность рулевого управления	Сообщение, Ministerio de Industria, Turismo y Comercio, Испания	E9*12R 04/05*1277*00 от 17.08.2023 г.
Правила ЕЭК ООН № 14–07, вкл. дополнения 1–4 Места крепления ремней безопасности	Сообщение, Ministerio de Industria, Turismo y Comercio, Испания	E9*14R 07/08*1656*00 от 20.07.2023 г.
Правила ЕЭК ООН № 16–06, вкл. дополнение 1 Требования к ремням безопасности и оснащению удерживающими системами	Сообщение, Ministerio de Industria, Turismo y Comercio, Испания	E9*16R-06/08*6077*00 от 26.07.2023 г.
Правила ЕЭК ООН № 17–08, Прочность сидений и их креплений	Сообщение, Ministerio de Industria, Turismo y Comercio, Испания	E9*17R 08/04*1590*00 от 22.06.2023 г.
Правила ЕЭК ООН №25-04, Подголовники сидений	Сообщение, Ministerio de Industria, Turismo y Comercio, Испания	E9*17R-08/04*1590*00 от 22.06.2023 г.

Правила ЕЭК ООН №21-01, вкл. дополнения 1–3 Травмобезопасность внутреннего оборудования	Сообщение, Ministerio de Industria, Turismo y Comercio, Испания	E9*21R-01/03*1246*00 от 11.07.2023 г.
Правила ЕЭК ООН № 43–00, вкл. дополнения 1–12 Оснащение безопасными стеклами	Сообщение, Ministerio de Industria, Turismo y Comercio, Испания	E9*43R-01/07*1567*00 от 11.07.2023 г.
Правила ЕЭК ООН №11-03, вкл. дополнения 1–4 Замки и петли дверей	Сообщение, Ministerio de Industria, Turismo y Comercio, Испания	E9*11R 04/01*1590*00 от 26.06.2023 г.
Правила ЕЭК ООН №26-03, вкл. дополнение 1 Наружные выступы	Сообщение, Ministerio de Industria, Turismo y Comercio, Испания	E9*26R 03/03*1384*00 от 26.07.2023 г.
Параграф 9 Приложения № 4 к Техническому регламенту, Защита от разбрызгивания из-под колес	Сертификат соответствия, Орган по сертификации продукции машиностроения и металла при ГУ «UzTest»	UZ.SMT.01.0028.115245255 от 24.07.2024 г.
Правила ЕЭК ООН № 34–02, вкл. дополнения 1–3 Пожарная безопасность	Сообщение, Ministerio de Industria, Turismo y Comercio, Испания	E9*34R 03/01*1584*00 от 08.08.2023 г.
Правила ЕЭК ООН №125-00, Передняя обзорность	Сообщение, Ministerio de Industria, Turismo y Comercio, Испания	E9*125R-01/01*1234*00 от 14.09.2023г.
Правила ЕЭК ООН № 46–02, вкл. дополнения 1–4 Оснащение устройствами непрямого обзора	Сообщение, Ministerio de Industria, Turismo y Comercio, Испания	E9*46R-04/05*16737*01 от 18.07.2023 г.
Параграф 7 Приложения № 4 к Техническому регламенту, Система очистки ветрового стекла от обледенения и запотевания	Сертификат соответствия, Орган по сертификации продукции машиностроения и металла при ГУ «UzTest»	UZ.SMT.01.0028.116204578 от 15.08.2024 г.
Параграф 8 Приложения № 4 к Техническому регламенту, Системы очистки и омыwania ветрового стекла	Сертификат соответствия, Орган по сертификации продукции машиностроения и металла при ГУ «UzTest»	UZ.SMT.01.0028.116204665 от 15.08.2024 г.
Правила ЕЭК ООН № 39–00, вкл. дополнения 1–5 Механизмы измерения скорости	Сообщение, Ministerio de Industria, Turismo y Comercio, Испания	E9*39R-01/01*1895*00 от 18.07.2023 г. E9*39R-01/01*1896*00 от 20.07.2023 г.
Правила ЕЭК ООН №116–00 вкл. дополнения 1–2. Защита транспортного средства от несанкционированного использования	Сообщение, Ministerio de Industria, Turismo y Comercio, Испания	E9*116R-00/05*1527*00 от 05.09.2023 г.
Правила ЕЭК ООН № 83,	Сообщение, Ministerio de Industria,	E9*83R04/00*11102*05 от 14.01.2021 г.

Выбросы вредных (загрязняющих) веществ	Turismo y Comercio, Испания	E9*83R04/00*11103*05 от 14.01.2021 г.
Правила ЕЭК ООН № 51–02, вкл. дополнения 1–4, 6. Внешний шум	Сообщение, Ministerio de Industria, Turismo y Comercio, Испания	E9*51R-02/10*11264*00 от 16.09.2023 г. E9-51R-02/10*12265*00 от 19.09.2023.
Параграф 2 Приложения № 4 к Техническому регламенту, Внутренний шум	Сертификат соответствия, Орган по сертификации продукции машиностроения и металла при ГУ «UzTest»	UZ.SMT.01.0028.115244964 от 24.07.2024 г.
Правила ЕЭК ООН №10-03, Электромагнитная совместимость	Сообщение, Ministerio de Industria, Turismo y Comercio, Испания	E9*10R-05/00*23743*00 от 03.07.2023 г.
Правила ЕЭК ООН № 122–00, вкл. дополнение 1 Системы отопления	Сообщение, Ministerio de Industria, Turismo y Comercio, Испания	E9*122R-00/04*1495*00 от 04.09.2023 г.
Параграф 6 Приложения № 4 к Техническому регламенту, Вентиляция, отопление и кондиционирование	Сертификат соответствия, Орган по сертификации продукции машиностроения и металла при ГУ «UzTest»	UZ.SMT.01.0028.115245178 от 24.07.2024 г.
Параграф 3 Приложения № 4 к Техническому регламенту, Содержание вредных веществ в воздухе кабины водителя и пассажира помещения транспортного средства	Сертификат соответствия, Орган по сертификации продукции машиностроения и металла при ГУ «UzTest»	UZ.SMT.01.0028.115245058 от 24.07.2024 г.
Правила ЕЭК ООН № 48–04, вкл. дополнения 1–3 Количество, месторасположение, характеристики и действие устройств освещения и световой сигнализации	Сообщение, Ministerio de Industria, Turismo y Comercio, Испания	E9*48R-04/17*6553*00 от 27.09.2023 г.
Правила ЕЭК ООН № 28–00, вкл. дополнения 1–3, Звуковые сигнальные приборы	Сообщение, Ministerio de Industria, Turismo y Comercio, Испания	E9*28R00/05*11062*00 от 26.06.2023 г.
Правила ЕЭК ООН №35-00, вкл. дополнение 1, Расположение педалей управления	Сообщение, Ministerio de Industria, Turismo y Comercio, Испания	E9*35R-00/01*1183*00 от 14.06.2023 г.
Правила ЕЭК ООН № 121–00, вкл. дополнения 1–2, Органы управления транспортных средств — идентификация	Сообщение, Ministerio de Industria, Turismo y Comercio, Испания	E9*121R-01/03*1537*00 от 08.08.2023 г.
Приложение № 5 к Техническому регламенту, Требования к габаритным размерам, маневренности и весовым параметрам	Сертификат соответствия, Орган по сертификации продукции	UZ.SMT.01.0028.115245458 от 24.07.2024 г.



	машиностроения и металла при ГУ «UzTest»	
Приложение № 2 к Техническому регламенту, Требования к идентификационным номерам и маркировке	Сертификат соответствия, Орган по сертификации продукции машиностроения и металла при ГУ «UzTest»	UZ.SMT.01.0028.115244888 от 24.07.2024 г.
Параграф 12 Приложения № 4 к Техническому регламенту, Требования к местам установки государственных регистрационных номерных знаков	Сертификат соответствия, Орган по сертификации продукции машиностроения и металла при ГУ «UzTest»	UZ.SMT.01.0028.115245365 от 24.07.2024 г.
Глава 3. §1 Техническому регламенту Требования к безопасности колесных транспортных средств, выпускаемых в обращение	Сертификат соответствия, Орган по сертификации продукции машиностроения и металла при ГУ «UzTest»	UZ.SMT.01.0028.117446592 от 13.09.2024 г.

Руководитель органа  
по сертификации



Мубораков К.А.

(Ф.И.О)

**Зарегистрировано  
в Государственном реестре  
№ UZ.SMT.09.SMI.299  
от «23» сентября 2024 г.**

### ОПИСАНИЕ МАРКИРОВКИ ТРАНСПОРТНОГО СРЕДСТВА

1. **Место расположения и форма знака соответствия:**  
На табличке изготовителя
2. **Место расположения таблички изготовителя:**  
На правой стороне кузова в нижней части средней стойки
3. **Место расположения идентификационного номера (код VIN):**  
На табличке изготовителя.  
На правой стороне передней части панели пола.
4. **Структура и содержание идентификационного номера (номеров) транспортных средств:**

1	2	3	4	5	6	7	8	9	10	11	12	13	14	15	16	17
X	W	B	J	?	6	9	V	E	?	A	?	?	?	?	?	?

поз. 1 – 3:	Международный код изготовителя (WMI): «XWB» – «X»-Азия, «W»-Узбекистан, «B»-завод изготовитель АО «UzAuto Motors»
поз. 4:	«J» – обозначение модели «Cobalt»
поз. 5:	Трансмиссия/Управление: «F» – механическая трансмиссия / передний привод «A» – автоматическая трансмиссия / передний привод
поз. 6-7:	Тип кузова: «69» – 4 дверный седан
поз. 8:	Тип двигателя: «V» – с рабочим объемом 1485 см <sup>3</sup>
поз. 9:	Тип модели: «E» – Неэтилированный (Евро 2)
поз. 10:	год выпуска (модельный год): согласно ОТР 237-016:2017 приложение № 2.
поз. 11:	Код сборочного завода: «A» – Асака
поз. 12 -17:	Производственный номер транспортного средства

Руководитель органа  
по сертификации

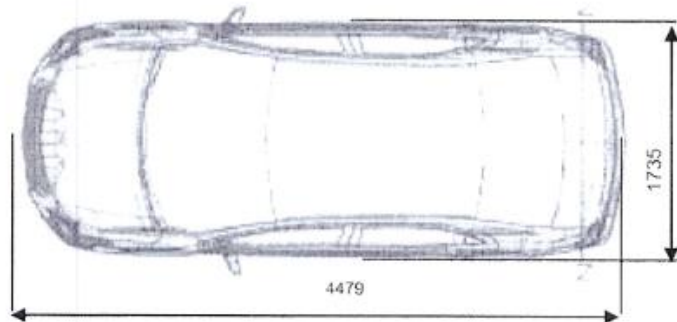
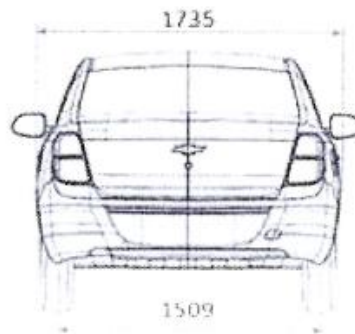
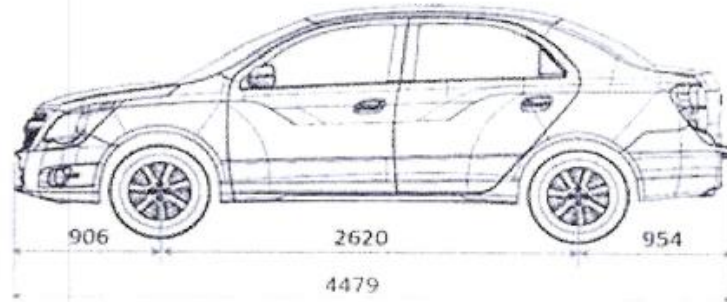
  
(подпись)



Кубариков К.А.  
(Ф.И.О)

**Зарегистрировано  
в Государственном реестре  
№ UZ.SMT.09.SMI.299  
от «23» сентября 2024 г.**

ОБЩИЙ ВИД ТРАНСПОРТНОГО СРЕДСТВА  
марка «Chevrolet» тип «J69V» коммерческое наименование «Cobalt»



Руководитель органа  
по сертификации

(подпись)



Мубаракوف К.А.  
(Ф.И.О)

Зарегистрировано  
в Государственном реестре  
№ UZ.SMT.09.SMI.299  
от «23» сентября 2024 г.



## DECLARAȚIA DE CONFORMITATE

**1. Echipamentul radio:**

Modelul de aparat/Produsul: IL7SB

Marca comercială: LG

Tipul, lotul sau numărul de serie: N/A

**2. Denumirea producătorului (sau a reprezentantului sau autorizat):** LG Electronics INC.,

Adresa producătorului (sau a reprezentantului autorizat):

LG-ro, Jinwi-myeon, Pyeongtaek-si, Gyeonggi-do, 451-713, Republic of Korea

**3. Prezenta declarație de conformitate este emisă pe propria răspundere a producătorului.**

**4. Obiectul declarației (identificarea echipamentelor radio permițând trasabilitatea; poate include o imagine color, suficient de clară în cazul în care acest lucru este necesar pentru identificarea echipamentelor radio):** Sistem multimedia pentru autovehicule cu module Bluetooth și WLAN integrate

**5. Obiectul declarației descris mai sus este în conformitate cu Reglementarea Tehnică “Punerea la dispoziție pe piață a echipamentelor radio”, aprobată prin HG nr. 34 din 30.01.2019.**

**6. Referințele standardelor armonizate relevante folosite sau referințele la alte specificații tehnice, în legătură cu care se declară conformitatea. Referințele sunt enumerate împreună cu numerele de identificare și cu versiunea acestora, precum și cu data emiterii după caz :**

SM EN 300 328 V2.1.1:2017; SM EN 300 440 V2.1.1:2017; SM EN 301 893 V2.1.1:2017; SM EN 303 345-1 V1.1.1:2020; SM EN 301 489-1 V1.9.2:2014; SM EN 55032:2016; SM EN 55035:2018; SM EN 62368-1:2015; SM SR EN 62311:2013.

**7. Organismul de evaluare a conformității produselor notificat/recunoscut:**

Organismul de Certificare a produselor din Telecomunicații, Informatică și Poștă „OC TIP” din cadrul I.P. „Serviciul Național de Management al Frecvențelor Radio”, acreditat CNA RM “MOLDAC”, numărul OCpr-024, notificat/recunoscut de către Ministerul Dezvoltării Economice și Digitalizării al Republicii Moldova a efectuat evaluare conformității produsului menționat în conformitate cu modulul B al Reglementării Tehnice aprobate prin HG Nr. 34/2019 și a emis Certificatul de Examinare de TIP nr. MD OC TIP 024 CET 8170-24 din data 15.08.2024.

**8. Versiunea Software, Versiunea Hardware, descrierea accesoriilor și componentelor care permit echipamentului radio declarat să funcționeze conform destinației și care sunt incluse în declarația de conformitate:**

HW version: 1.0

SW version: 1.0

**9. Informații suplimentare:**

Semnat pentru și în numele : LG Electronics Inc.

Numele: Jun-Geol Ok

Funcția: Director

Semnătura:



Data: 09.12.2024

Locul emiterii: Republica Coreea

## ДЕКЛАРАЦІЯ ПРО ВІДПОВІДНІСТЬ

1. Радіообладнання: **Інформаційно-розважальна система автомобіля (Silverbox RADIO ASM-RECEIVER) т.м. «GM» моделей IL7SB.**
2. Найменування та адреса виробника: **«ЛГ Електронікс Інк.» (222, ЛГ-ро, Джінві-миеон, Пиеонгтаек-сі, Гyeonggi-до, 17709, Корея) / «LG Electronics Inc.» (222, LG-ro, Jinwi-myeon, Pyeongtaek-si, Gyeonggi-do, 17709 Republic of Korea / Корея).**
3. Ця декларація відповідності видана під особисту відповідальність виробника.
4. Об'єкт декларації: **Інформаційно-розважальна система автомобіля (Silverbox RADIO ASM-RECEIVER) т.м. «GM» моделей IL7SB.**
5. Об'єкт декларації відповідає вимогам таких технічних регламентів:  
- **Технічного регламенту радіообладнання, затвердженого Постановою Кабінету Міністрів України від 24 травня 2017 р. №355.**
6. Посилання на відповідні стандарти з переліку національних стандартів, що були застосовані, або посилання на інші технічні специфікації, щодо яких декларується відповідність:  
**ДСТУ EN 62368-1:2017, EN 62368-1:2014+A11:2017, EN IEC 62368-1:2020+A11:2020, ДСТУ EN 62311:2014, EN IEC 62311:2020, ДСТУ ETSI EN 301 489-1:2019, ETSI EN 301 489-1 V2.2.3, ДСТУ ETSI EN 301 489-3:2009, ETSI EN 301 489-3 V2.3.2, ДСТУ ETSI EN 301 489-17:2008, ETSI EN 301 489-17 V3.2.4, ДСТУ EN 55032:2017, EN 55032:2015+A11:2020, ДСТУ EN 55035:2019, EN 55035:2017+A11:2020, ДСТУ ETSI EN 300 328:2017, ETSI EN 300 328 V2.2.2 (2019-07), ДСТУ ETSI EN 301 893:2017, ETSI EN 301 893 V2.1.1 (2017-05), ДСТУ ETSI EN 300 440:2018, ETSI EN 300 440 V2.1.1 (2017-03), ETSI EN 303 345-1 V1.1.1 (2019-06), ETSI EN 303 345-2 V1.2.1 (2021-12), ETSI EN 303 345-3 V1.1.1 (2021-06), ETSI EN 303 345-4 V1.1.1 (2021-06).**
7. Призначений орган з оцінки відповідності

**ООВ УКРЧАСТОТНАГЛЯД, № UA.TR.052,  
Атестат про акредитацію НААУ від 09.05.2023 №10179**

*(найменування, ідентифікаційний номер згідно з реєстром призначених органів)*

Виконав: **оцінку відповідності за процедурою експертизи типу (модуль В) Технічного регламенту радіообладнання** та видав сертифікат експертизи типу: **від 28.08.2023 р. № UA.R.TR.052.227-23.**

8. У відповідних випадках опис компонентів та аксесуарів, у тому числі програмного забезпечення, завдяки якому радіообладнання функціонує за призначенням і на яке поширюється дія декларації про відповідність: **версія програмного забезпечення SW: 1.0.**
  9. Додаткова інформація: **Інформаційно-розважальна система автомобіля (Silverbox RADIO ASM-RECEIVER) т.м. «GM» моделей IL7SB, виготовляється «ЛГ Електронікс Інк.» (222, ЛГ-ро, Джінві-миеон, Пиеонгтаек-сі, Гyeonggi-до, 17709, Корея) / «LG Electronics Inc.» (222, LG-ro, Jinwi-myeon, Pyeongtaek-si, Gyeonggi-do, 17709 Republic of Korea / Корея).**
- Підписано від імені виробника: **уповноваженим представником ТОВ «Радіо Тест Стандарт» (Україна, 03115, м. Київ, вул. Львівська, б. 22А, к. 135, код ЄДРПОУ 39205151).**

**м. Київ, Україна**

*(місце та дата видачі)*

**28**

**серпня**

**2023 р.**

**Директор**  
(посада)



М.П.

**Дмитро ШУМАН**  
(ім'я та прізвище)